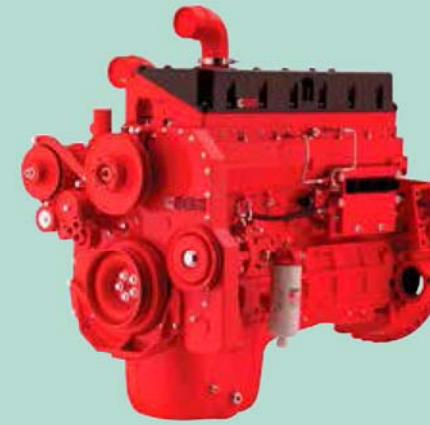
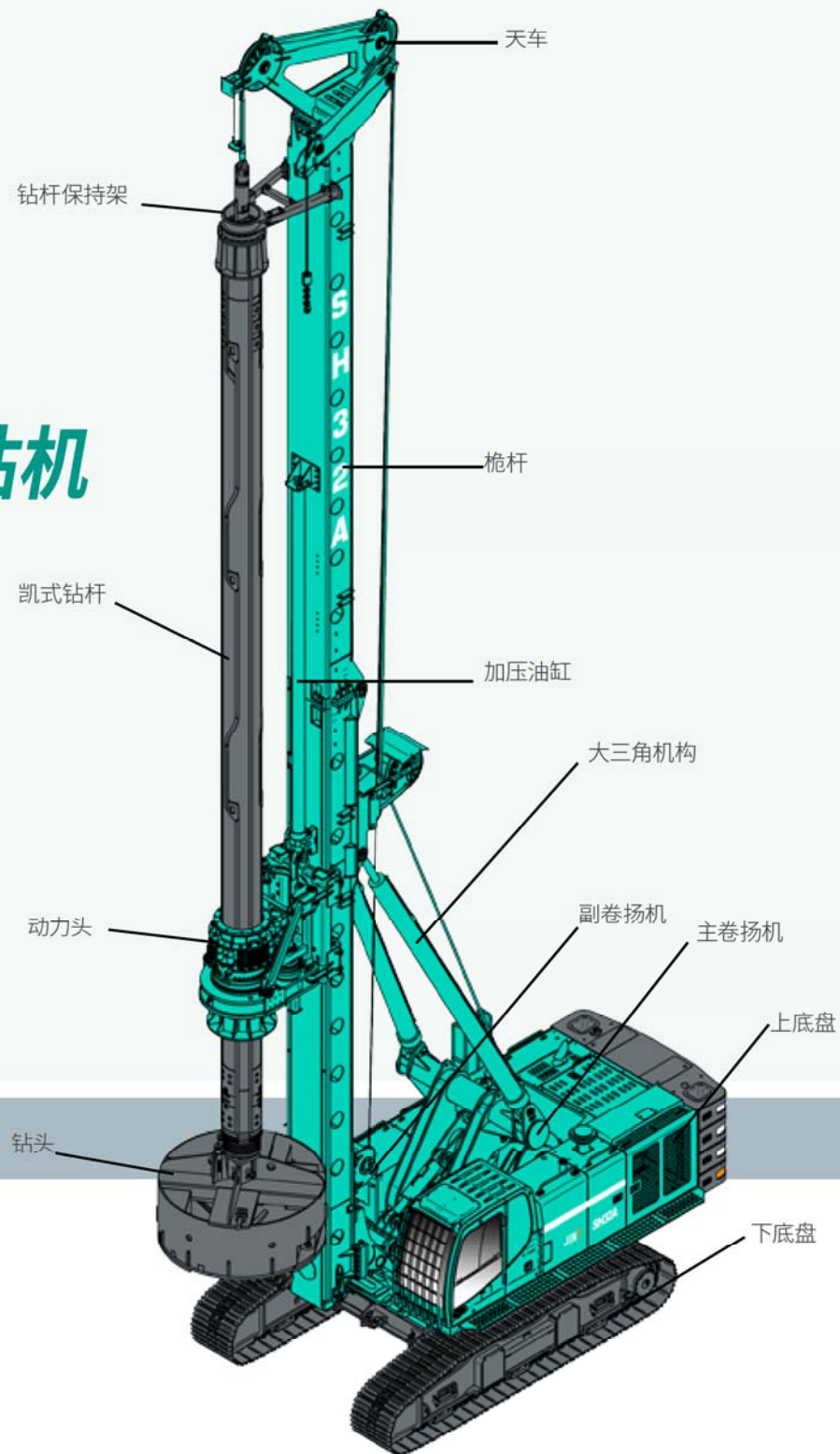


SH32A

多功能钻机

SH32A

多功能钻机



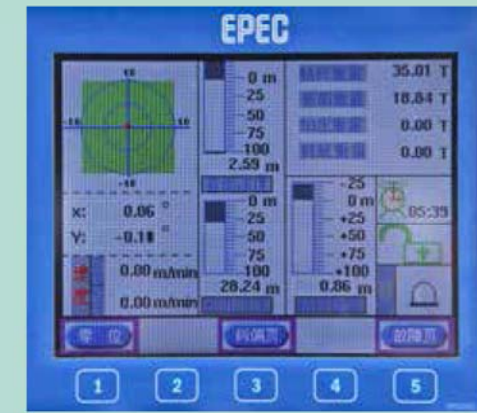
- 美国Cummins QSM11发动机
- Tier 3 阶段排放



- 主阀: 日本川崎旋挖专用主控阀
- 大通径、大流量设计



- 主泵、副泵: 日本川崎负载敏感变量泵

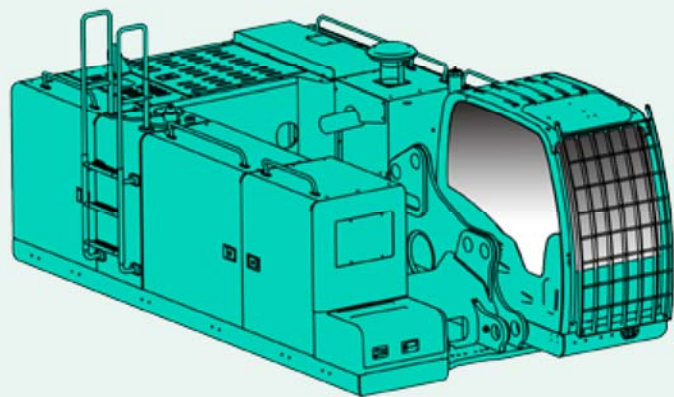


- 桅杆角度显示
- 钻头位置、孔深动态显示
- 卷扬机提升能力动态显示

SH32A 主要技术参数

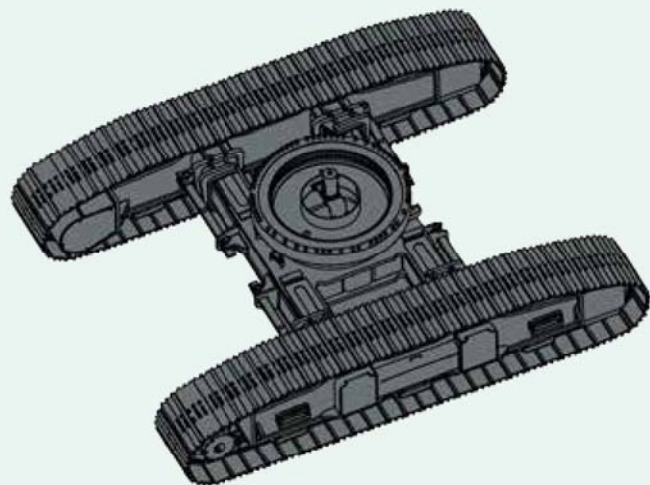
SH32A是在我公司明星产品SH30H基础上的升级版, 通过优化上底盘设计, 增加发动机功率, 优化液压系统, 提高有效输出功率; 主机零部件布置更合理, 散热好, 便于维护保养, 施工稳定性好, 效率高, 有效节省燃油。

| | |
|---------------|--------------|
| 型号 | SH32A |
| 上底盘 | R485LC |
| 发动机 | QSM11-Tier 3 |
| 额定功率 (kW/rpm) | 266/1900 |
| 下底盘 | JT85 |



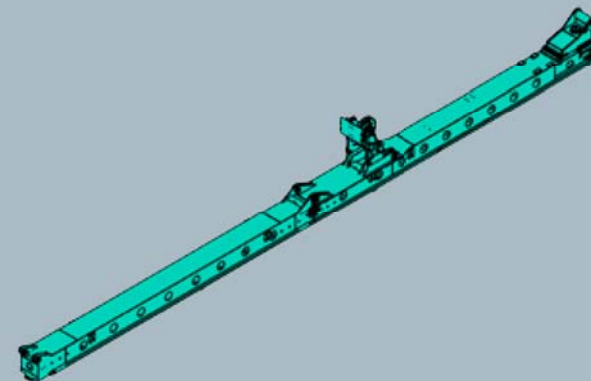
上车——高效、节能、舒适、耐用

- 全功率智能控制系统
- 多泵并联系统, 提高有效输出功率
- 专用主阀, 减小损耗
- 合理管路布置便于维修



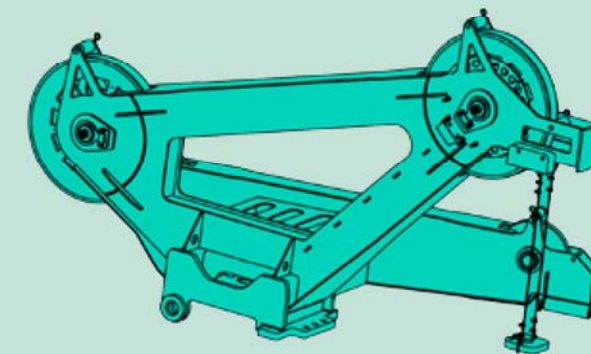
下底盘

- 高强度回转支撑
- 可靠的H型连接结构
- 液压油缸驱动式可伸缩履带
- 大尺寸的承载面积可承受较大的倾覆力矩



桅杆

- 下节桅杆加长, 上节缩短, 改善连接处受力情况
- 下节桅杆导轨整体加工成型, 直线度好, 成孔精度高
- 上节预留钻杆保持架安装缺口, 加快工地组装速度
- 回转装置销轴加长设计, 提高强度



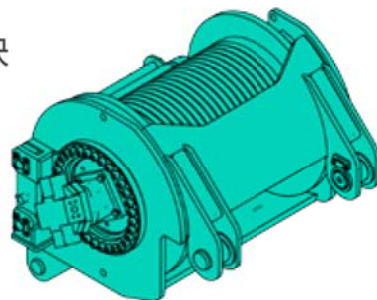
天车

- 高强度材料轻量化设计
- 最优运输高度
- 配置限高传感器
- 配置测深传感器



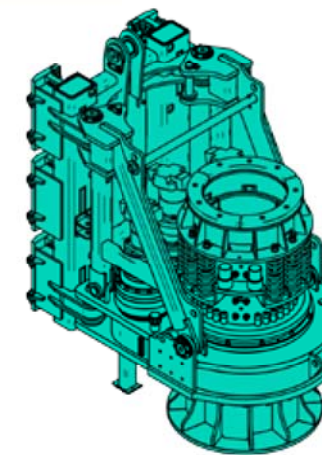
可变组合叠积式配重块

- 多层水平放置的配重
- 较小的回转半径
- 灵活组合, 实用调整
- 易于拆装



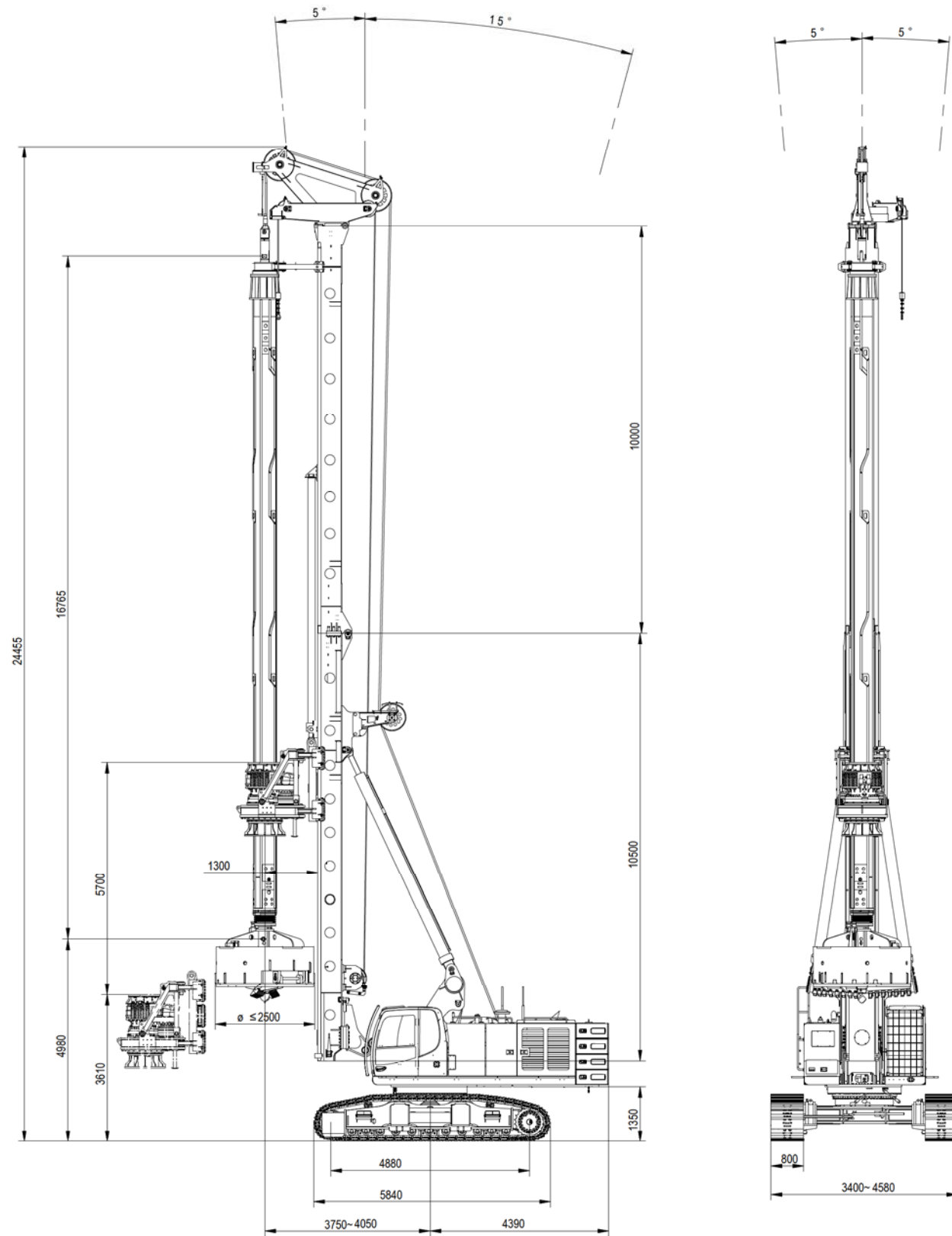
主卷扬机

- 专为长期重载运行设计
- 折线绳槽, 减小钢丝绳磨损
- 配置拉力传感器
- 销轴连接, 方便拆装



动力头及滑架

- 单级齿轮传动, 坚固耐用的设计, 高效的机械和液压设计
- 电控马达, 控制简单, 维修方便
- 主受力面, 三组耐磨滑板设计
- 铜合金滑架耐磨板, 使用寿命长



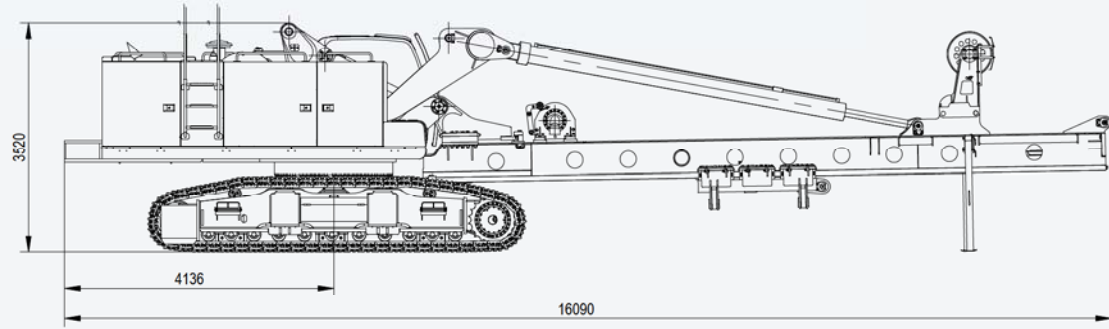
技术参数

| | |
|--------------------|--------------|
| 主机型号 | SH32A |
| 整机工作高度 (mm) | 24455 |
| 整机重量 (不包含钻具) (kg) | 88500 |
| 上底盘 | R485LC |
| 发动机 | QSM11-Tier 3 |
| 额定功率(kW/rpm) | 266/1900 |
| 液压系统流量 (L/min) | 2×380+152 |
| 液压系统压力(Mpa) | 33 |
| 驾驶室内噪音声压级 (dB (A)) | 85 |
| 柴油箱容积 (L) | 600 |
| 液压油箱容积 (L) | 420 |
| 可伸缩下底盘 | JT85 |
| 履带板宽度(mm) | 800 |
| 底盘长度(mm) | 5840 |
| 底盘宽度(缩进/伸出)(mm) | 3400~4580 |
| 牵引力(kN) | 580 |
| 行走速度(km/h) | 1.5 |
| 动力头 | |
| 回转扭矩 (kN.m) | 320 |
| 回转转速 (r/min) | 6~30 |
| 主卷扬机 | |
| 单绳最大拉力(kN) | 300 |
| 钢丝绳直径(mm) | 36 |
| 最大提升速度(m/min) | 60 |
| 副卷扬机 | |
| 单绳拉力(kN) | 75 |
| 钢丝绳直径(mm) | 18 |
| 最大提升速度(m/min) | 45 |
| 油缸加压系统 | |
| 加减压行程 (mm) | 5700 |
| 加压力 (kN) | 250 |
| 起拔力 (kN) | 250 |

运输参数

1 主机

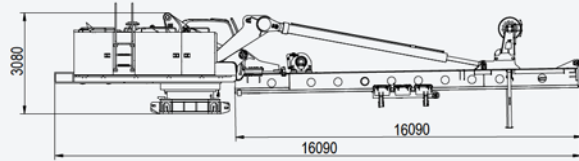
G=65t B=3400



主机拆左右支架

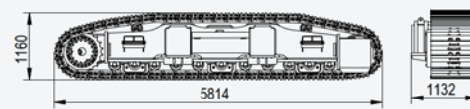
其中纠偏油缸，桅杆底节，副卷扬机、滑架等约 14T

G=47t B=3000



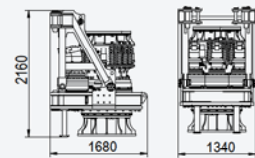
左右支架、履带运输

G=2×9t



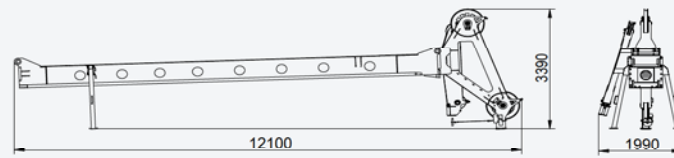
2 动力头

G=5.1t



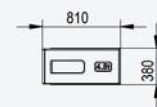
3 上节、天车

G=4.3t

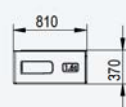


4 配重

G=4.8t×3 B=2980mm

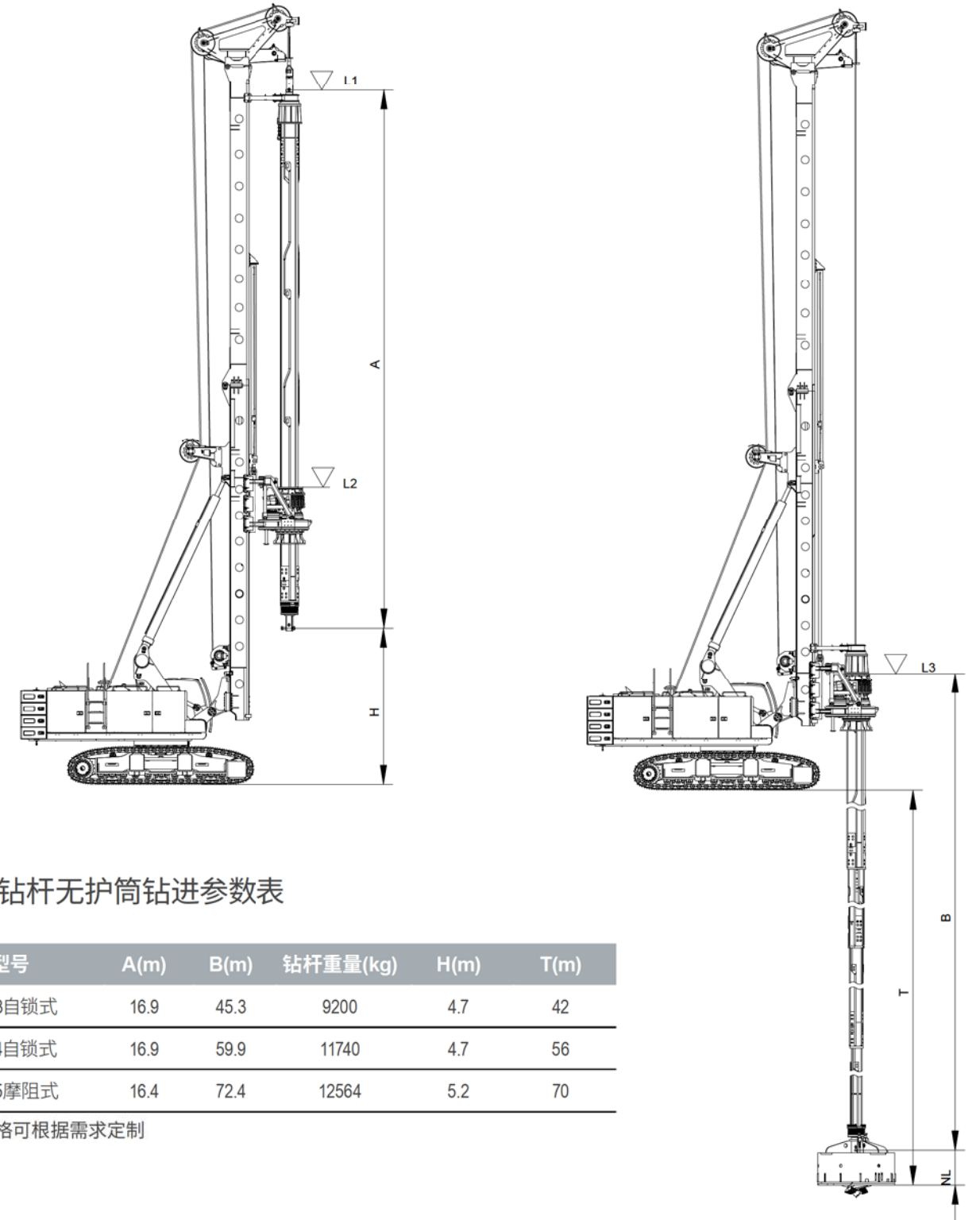


G=1.6t B=2980mm



5 加液压油缸

G=1.1t

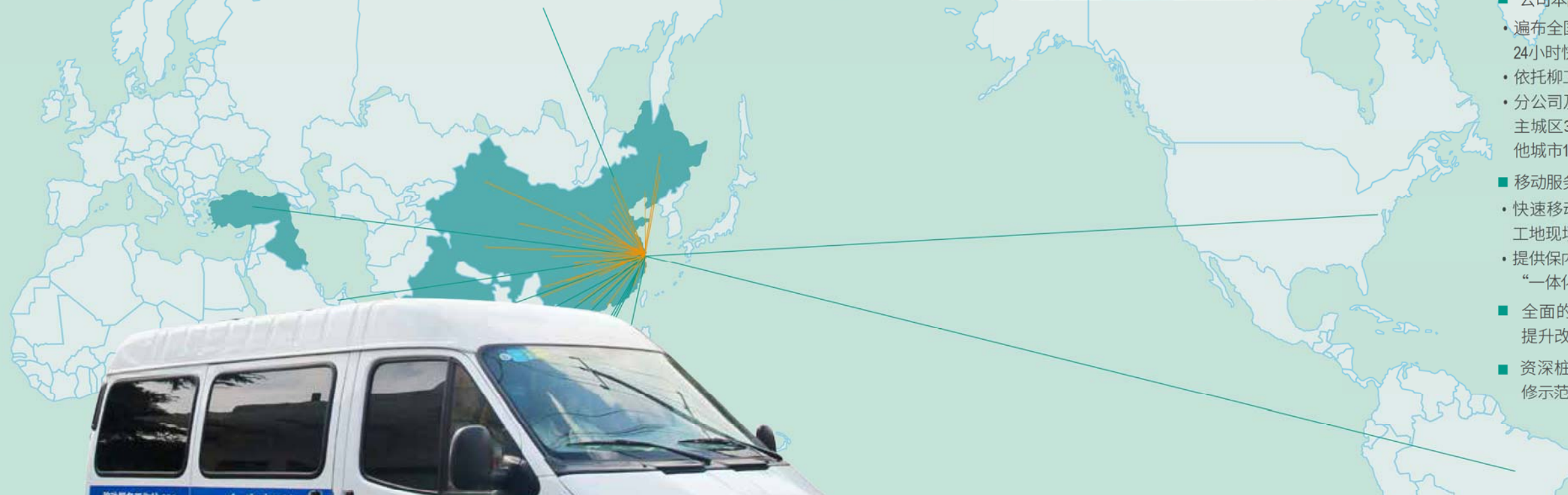


凯式钻杆无护筒钻进参数表

| 钻杆型号 | A(m) | B(m) | 钻杆重量(kg) | H(m) | T(m) |
|-----------|------|------|----------|------|------|
| φ540/3自锁式 | 16.9 | 45.3 | 9200 | 4.7 | 42 |
| φ540/4自锁式 | 16.9 | 59.9 | 11740 | 4.7 | 56 |
| φ540/5摩阻式 | 16.4 | 72.4 | 12564 | 5.2 | 70 |

其他规格可根据需求定制

销售网络与服务



- “公司本部+分公司+柳工集团”三位一体的服务网络。
- 遍布全国的服务网络, 10个分公司30个办事处提供全天候24小时快速响应服务;
- 依托柳工集团全球营销服务网络, 覆盖国际市场;
- 分公司及办事处所在城市主城区30公里内2小时到现场; 主城区30公里外4小时到现场; 分公司办事处所在省份其他城市12小时到现场; 其他区域48小时到现场。
- 移动服务工作站
 - 快速移动的配件和工具装备“仓库”, 将技术和服送到工地现场;
 - 提供保内保外设备的检测、诊断、维修、保养和升级再制造“一体化”的点对点全新主动服务模式。
- 全面的一站式服务: 提供陈旧设备的技术升级和性能提升改造方案, 最大限度的提高设备使用价值。
- 资深桩工机械技术服务人员为客户提供施工、培训、维修示范, 为客户培养设备团队。



(M)2016-11-SH32A

更多信息请访问：
www.jintai-sh.com



SD25



SD30



SH32



SD36



SH38



SH46

本公司保留更改样本技术规格和配置的权利而无需另行通知并免责。此型号的设备可以有特殊配置。样本中技术参数不考虑能量损失。样本中可能有打印错误。

400-820-8326

 **上海金泰工程机械有限公司**
SHANGHAI JINTAI ENGINEERING MACHINERY CO.,LTD

公司地址：上海安亭洛浦路45号
Address: 45 Luopu Road Anting Shanghai
Tel: 86-21-59572973 Fax: 86-21-59577434
E-mail: webmaster@jintai-sh.com
Website: www.jintai-sh.com

